

ATLAS NEO

EN	Installation and service manual
DE	Installations- und Serviceanleitung
FR	Manuel d'installation et d'entretien
NL	Installatie- en onderhoudshandleiding
IT	Manuale per l'installazione e il servizio di assistenza
ES	Manual de instalación y servicio
PT	Manual de instalação e de assistência
EL	Εγκατάσταση και εγχειρίδιο συντήρησης
DA	Installations- og servicevejledning
NO	Installasjons- og servicemanual
SV	Installations- och servicehandbok
FI	Asennus- ja huolto-ohje
LT	Montavimas ir techninė priežiūra
LV	Uzstādīšanas un apkopes rokasgrāmata
ET	Paigaldus- ja hooldusjuhend
CS	Montážní a servisní návod
PL	Instrukcja montażu i serwisowania
SK	Návod na inštaláciu a obsluhu
SL	Priručnik za namestitvev in servisiranje
SR	Priručnik za instalaciju i servisiranje
HU	Szerelési és szerviz útmutató
HR	Priručnik za instalaciju i servis
RO	Manual de instalare și service
BG	Ръководство за монтаж и обслужване
UK	Посібник зі встановлення та обслуговування
RU	Руководство по установке и обслуживанию
TR	Kurulum ve servis kılavuzu
ZH	安装和维修手册
AR	دليل الخدمة والتركيب

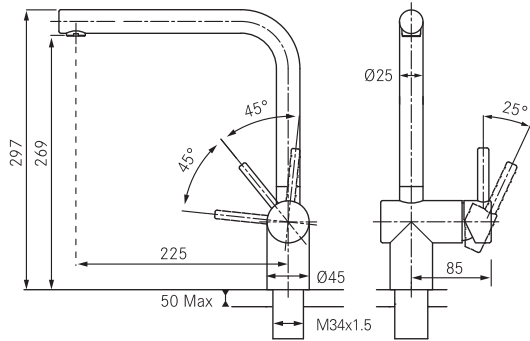
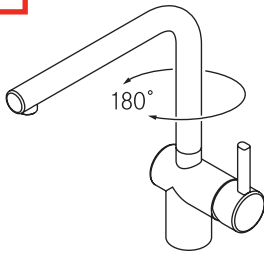
Kitchen Faucet
Küchenmischer
Robinet de cuisine
Keukenkraan
Rubinetto cucina
Grifo de cocina
Misturadora de cozinha
Μπαταρία κουζίνας
Køkkenblandingsbatteri
Kjøkkenkran
Köksblandare
Keittiöhana
Virtuvinis maišytuvas
Virtuves jaucējkrāns
Köögikraan
Kuchyňská baterie
Bateria kuchenna
Kuchynský kohútik
Kuhinjska pipa
Kuhinjska slavina
Mosogató csaptelep
Kuhinjska slavina
Robinet de bucătărie
Кухненски кран
Кухонні змішувачі
Кухонный смеситель
Mutfak Musluğu
廚房龍頭
صنبور المطبخ

FRANKE



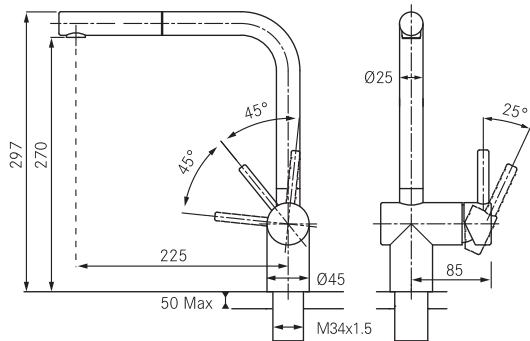
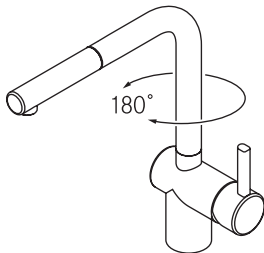
Tap Atlas Neo Swivel Side HP SS Version

A



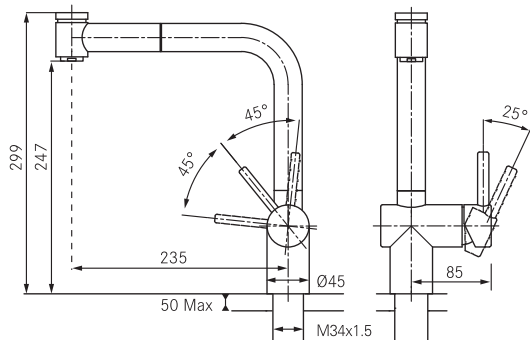
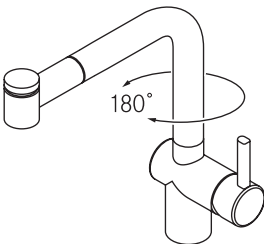
B

Tap Atlas Neo Nozzle side HP SS Version

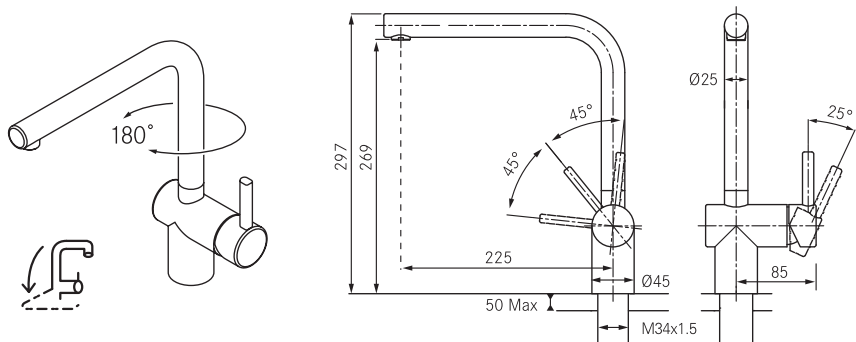


C

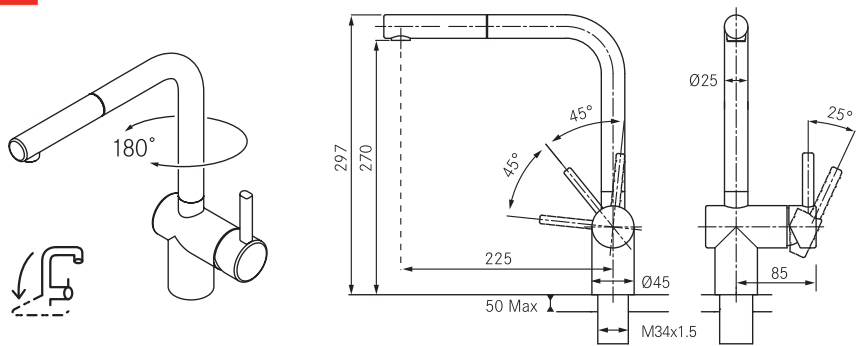
Tap Atlas Neo Spray Side HP with Jet Shower SS Version



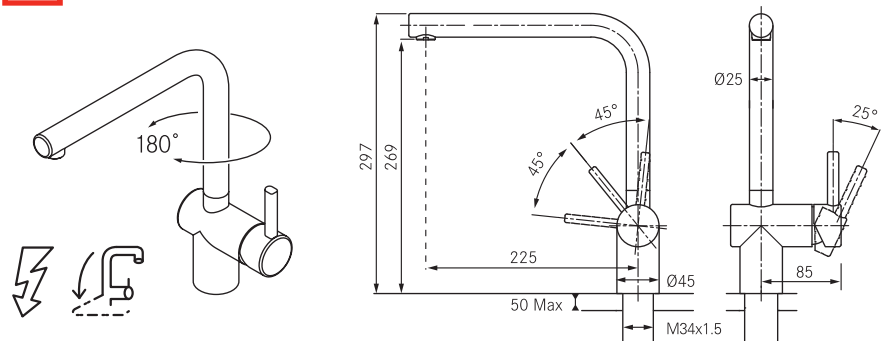
D Tap Atlas Neo Swivel Window Side HP SS Version



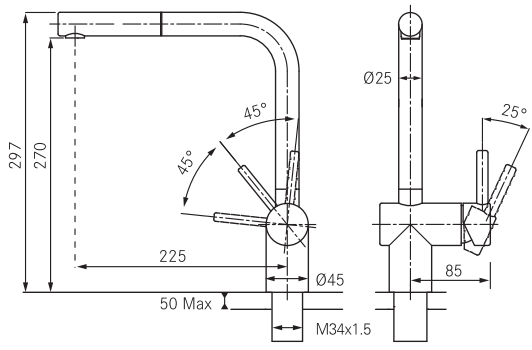
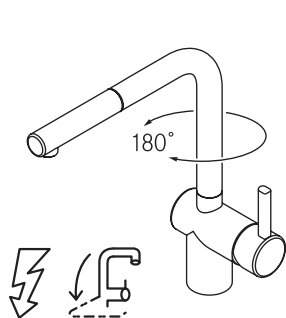
E Tap Atlas Neo Nozzle Window Side HP SS Version



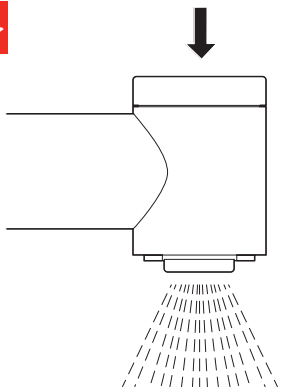
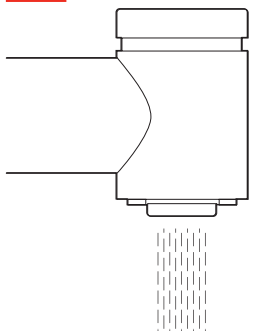
F Tap Atlas Neo Swivel Window Side LP SS Version



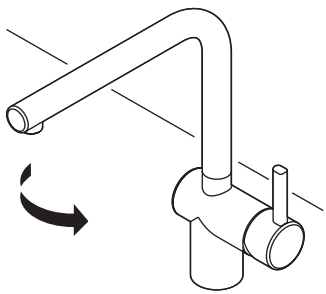
G Tap Atlas Neo Nozzle Window Side LP SS Version



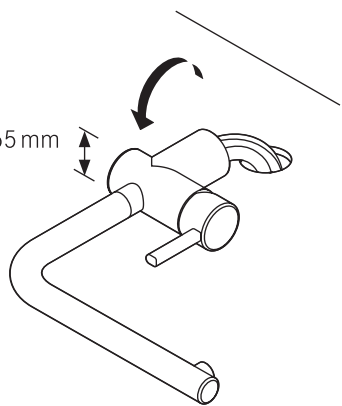
i **C**



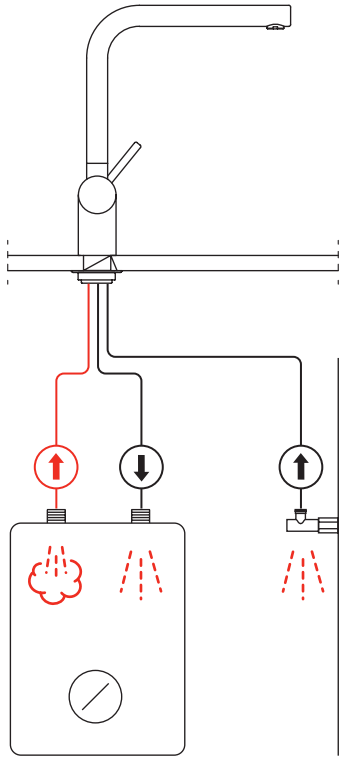
i **D** **E** **F** **G**



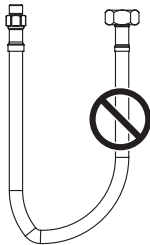
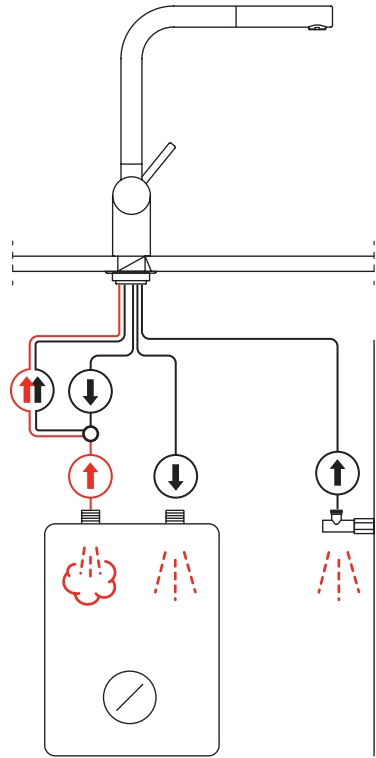
>65 mm



i F



i G

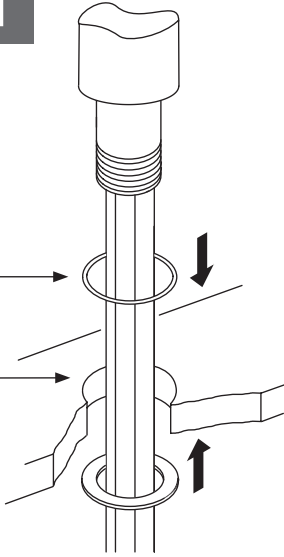




1



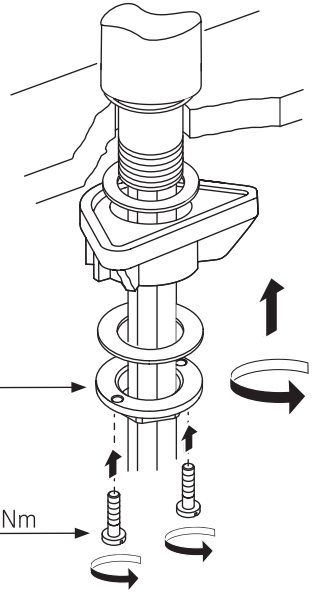
ø35 mm



2



7Nm



3

A

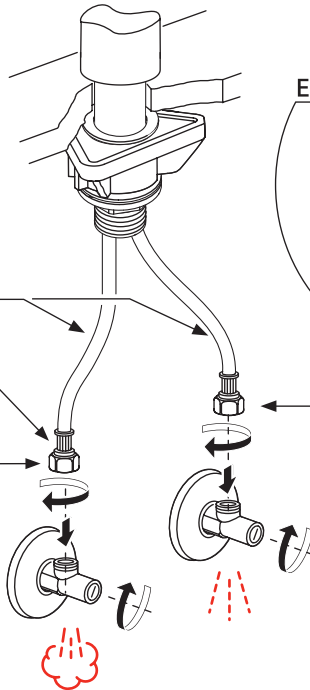
D

Rmax ≥ 50mm



19 mm

UK: 23mm



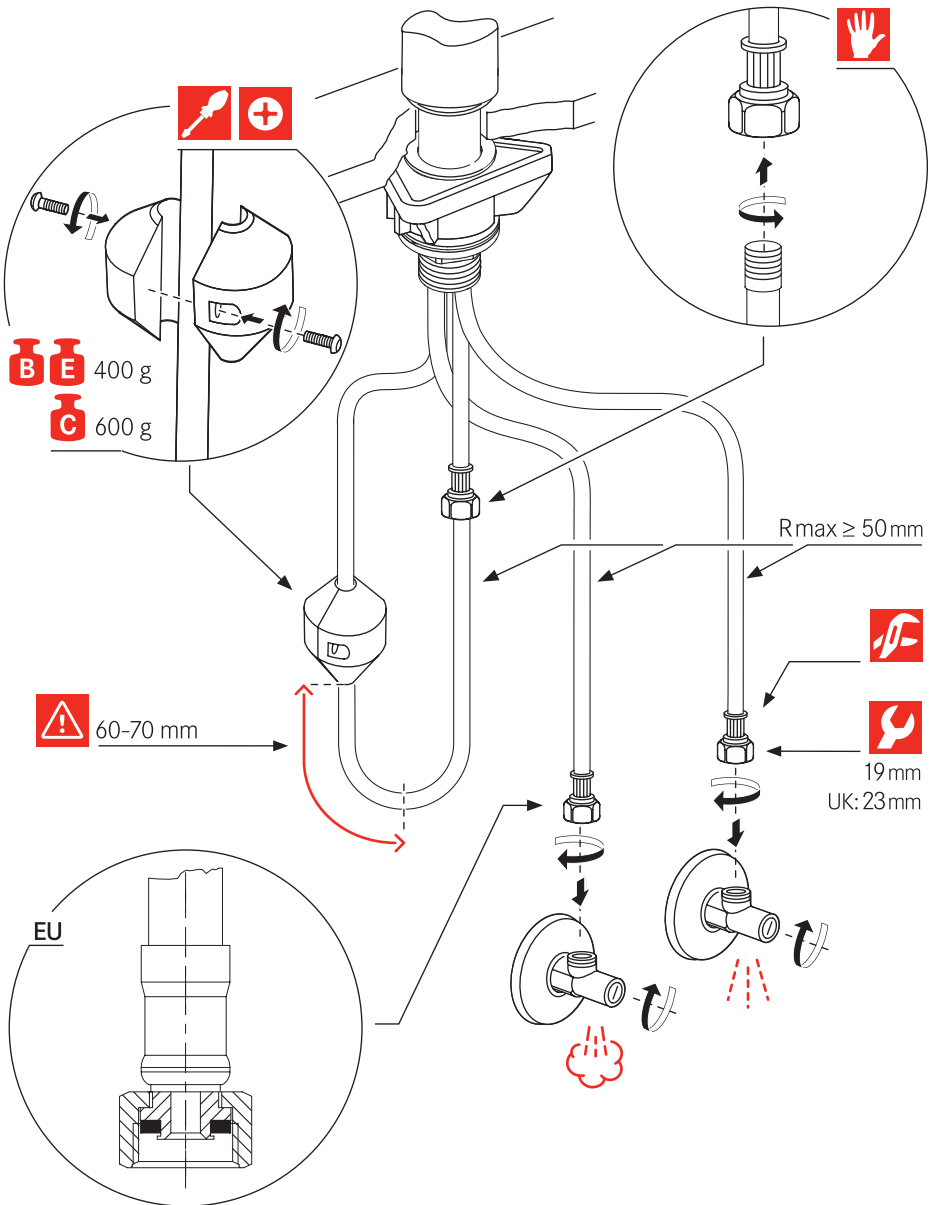
EU

3

B

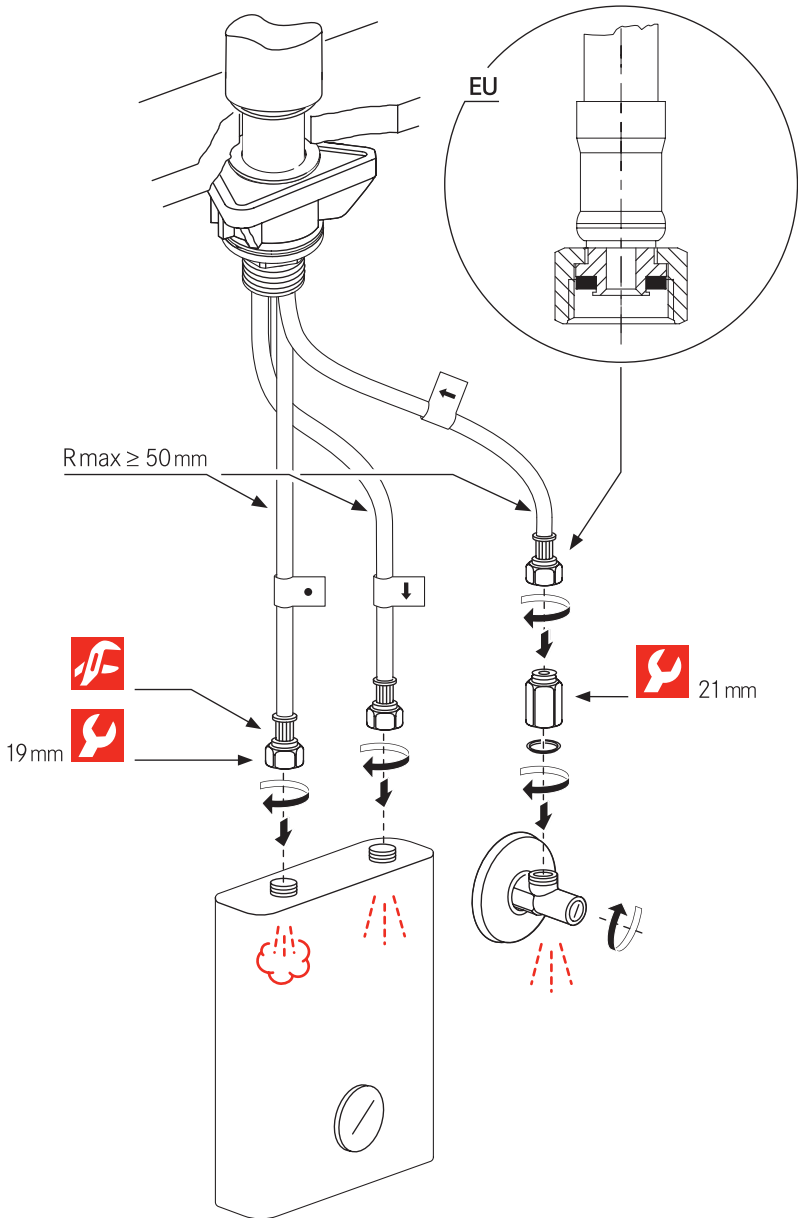
C

E



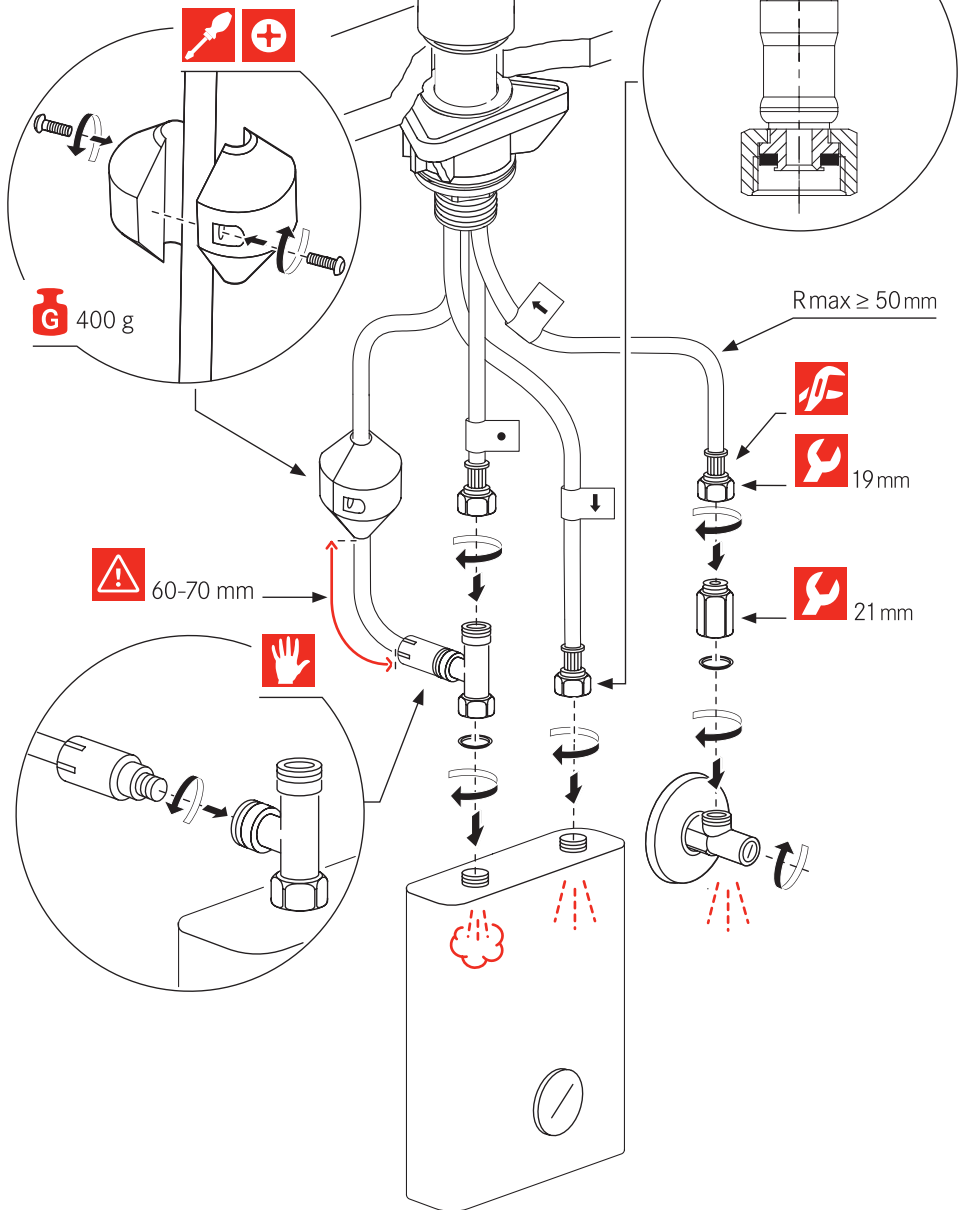
3

F

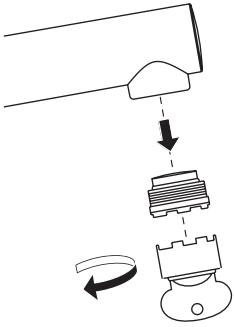


3

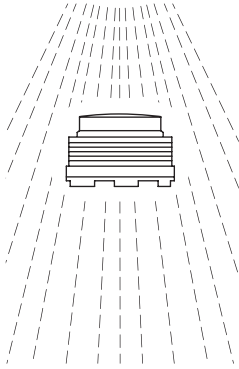
G



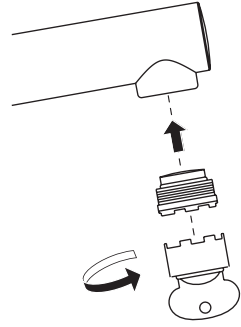
4



5

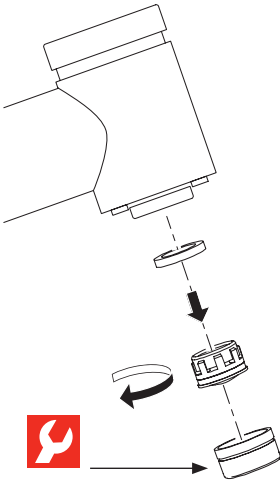


6



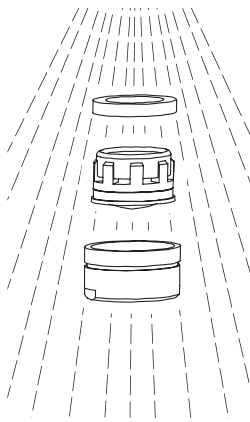
4

C



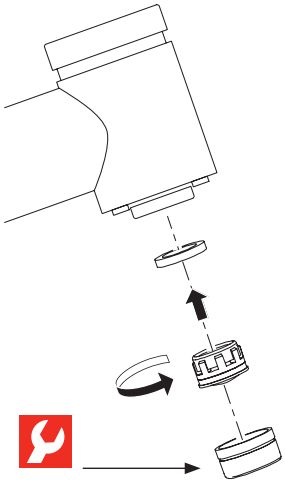
5

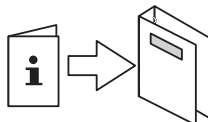
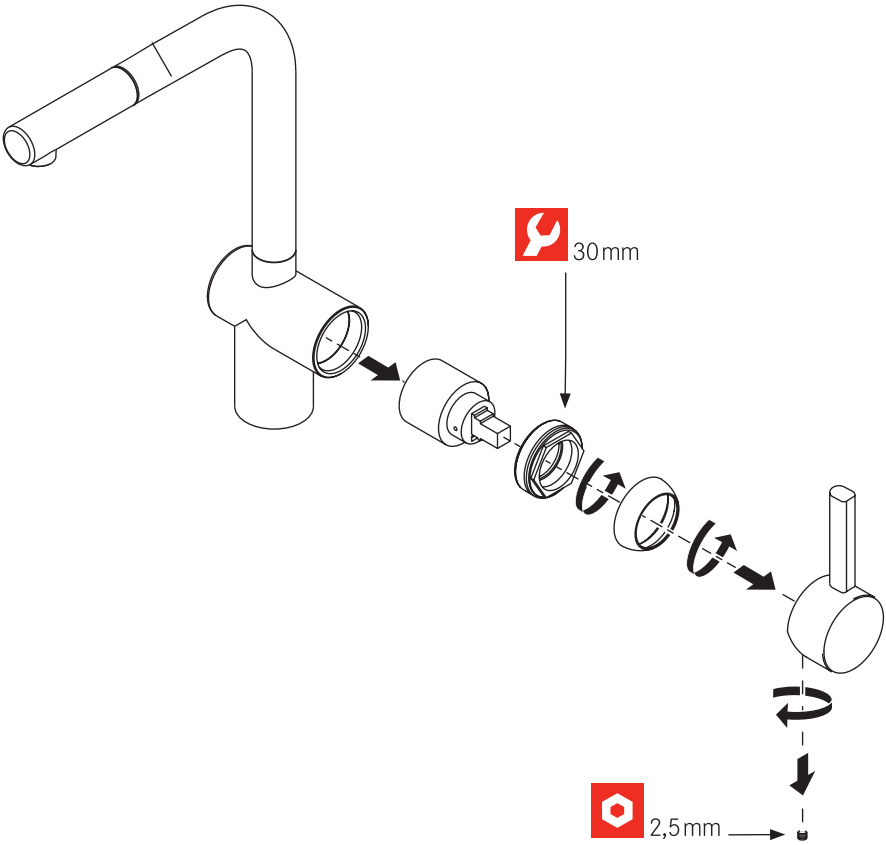
C



6

C





www.franke.com



Періодичні перевірки

- ▶ Час від часу слід перевіряти з'єднання та сантехнічні шланги на наявність таких ознак:
 - порушення герметичності;
 - корозія;
 - механічні пошкодження.
- ▶ Використовуйте лише оригінальні запасні частини.
- ▶ Замінійте відсирілі шланги та шланги, що протікають.
- ▶ Замінійте шланги з іржавими поверхнями та поверхнями, що окислилися.
- ▶ Замінійте шланги з ознаками механічних пошкоджень.



- ▶ Перед встановленням крана слід ретельно промити всі труби.

Техніко-експлуатаційні дані Значення

Техніко-експлуатаційні дані	Значення		
Робочий тиск (ідеальний)	3 бар	45 фунтів/кв. дюйм	300 кПа
Робочий тиск (макс.)*	5 бар	70 фунтів/кв. дюйм	500 кПа
Робочий тиск (мін.)*	1 бар	14,5 фунта/кв. дюйм	100 кПа
Температура води (ідеальна)	60° C	140° F	
Температура води (макс.)	70° C	158° F	

* Рекомендовано застосовувати однаковий тиск.



Периодические проверки

- ▶ Время от времени следует проверять соединения и сантехнические шланги на наличие следующих признаков:
 - нарушение герметичности;
 - коррозия;
 - механические повреждения.
 - ▶ Используйте только оригинальные запасные части.
 - ▶ Осуществляйте замену отсыревших или протекающих шлангов.
 - ▶ Осуществляйте замену шлангов со ржавыми или окислившимися поверхностями.
 - ▶ Осуществляйте замену шлангов с признаками механических повреждений.
- ▶ Перед установкой крана необходимо тщательно промыть все трубы.



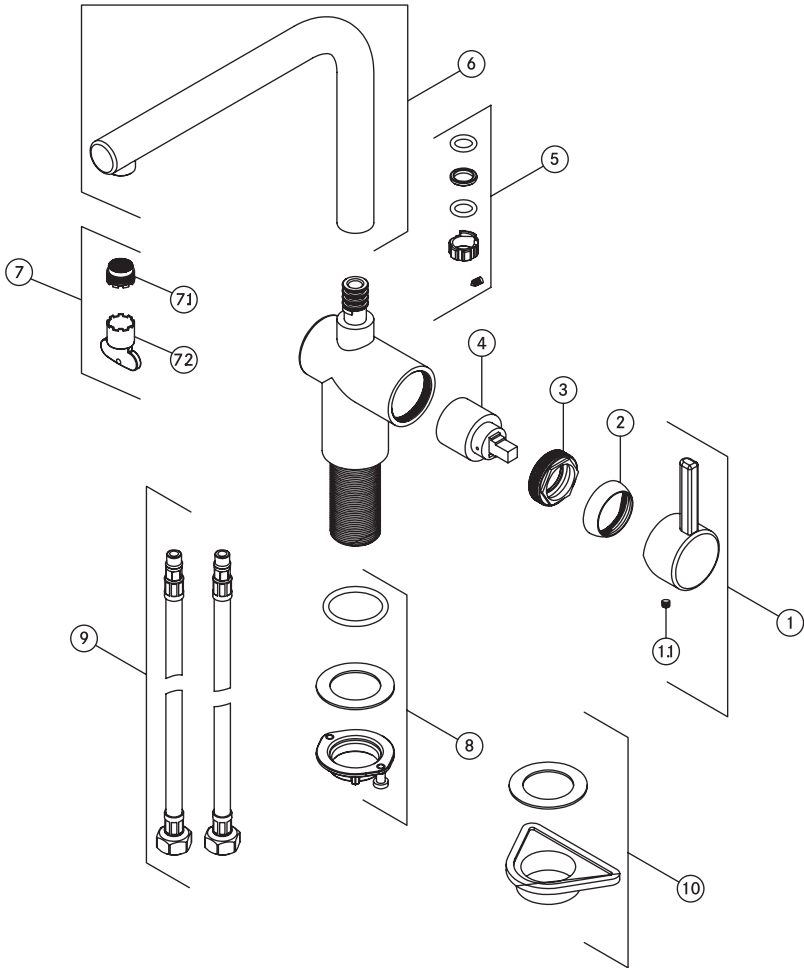
Технико-эксплуатационные данные Значение

Технико-эксплуатационные данные	Значение		
Рабочее давление (идеальное)	3 бар	45 фунтов/кв. дюйм	300 кПа
Рабочее давление (макс.)*	5 бар	70 фунтов/кв. дюйм	500 кПа
Рабочее давление (мин.)*	1 бар	14,5 фунта/кв. дюйм	100 кПа
Температура воды (идеальная)	60° C	140° F	
Температура воды (макс.)	70° C	158° F	

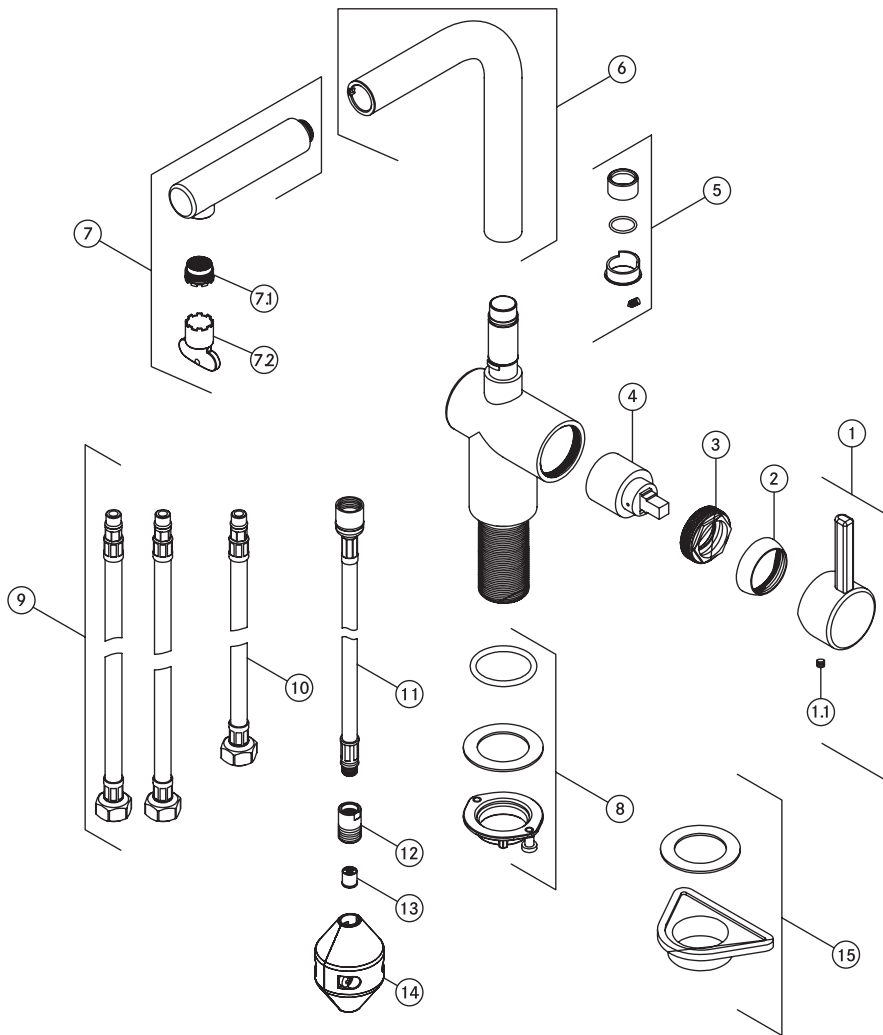
* Рекомендовано применять одинаковое давление.



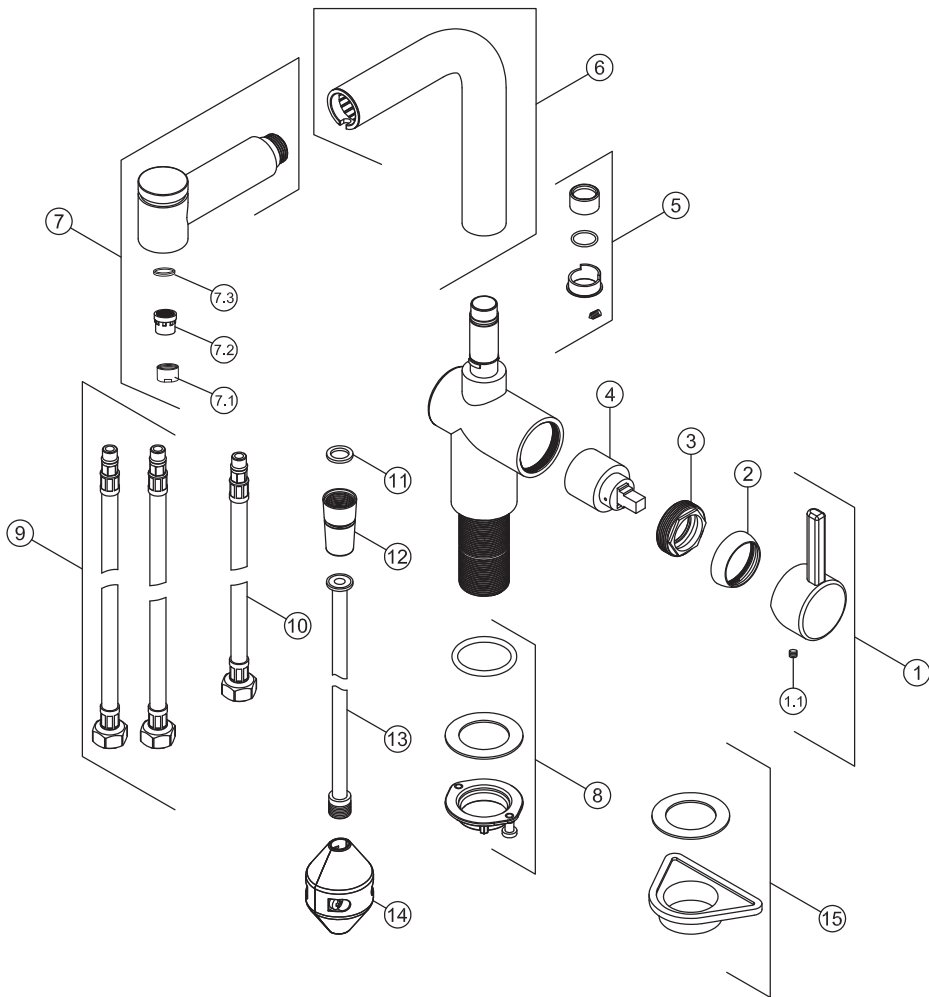
Tap Atlas Neo Swivel Side HP SS Version



B Tap Atlas Neo Nozzle side HP SS Version

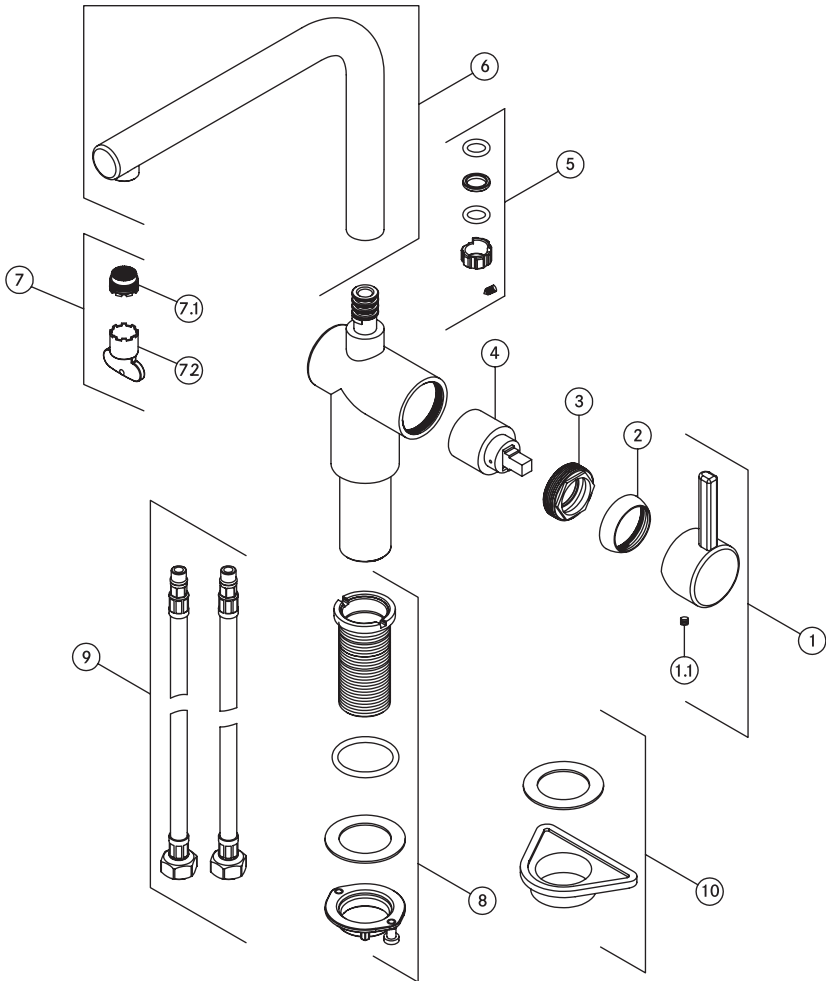


C Tap Atlas Neo Spray Side HP with Jet Shower SS Version



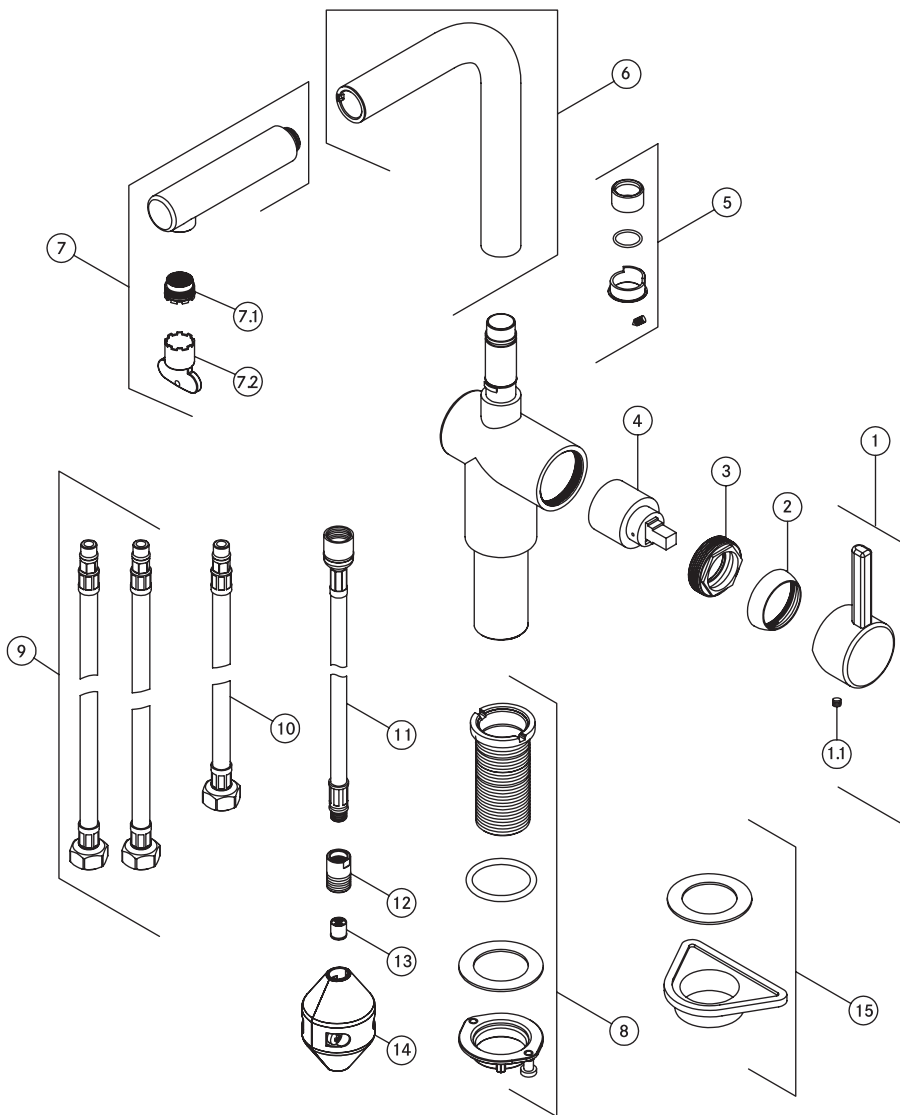
D

Tap Atlas Neo Swivel Window Side HP SS Version



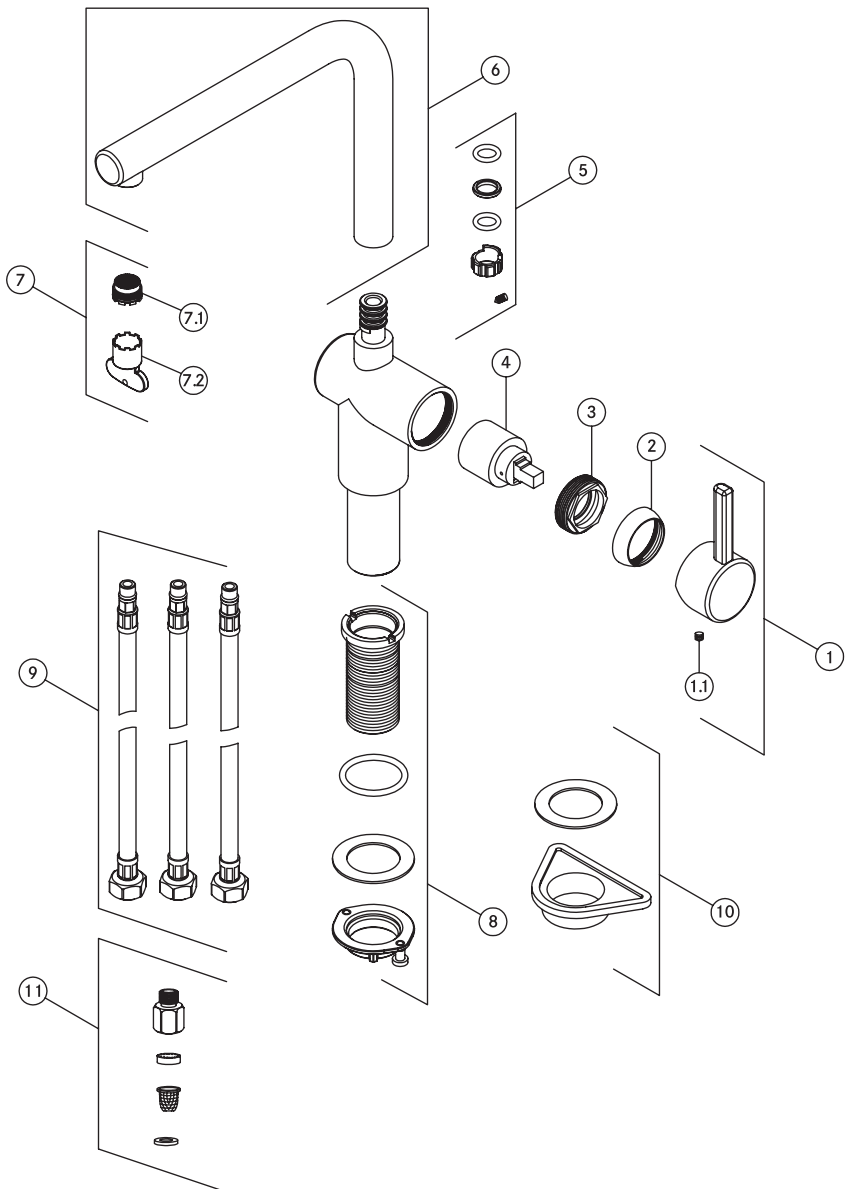
E

Tap Atlas Neo Nozzle Window Side HP SS Version



F

Tap Atlas Neo Swivel Window Side LP SS Version



G

Tap Atlas Neo Nozzle Window Side LP SS Version

